

Plissee



Aufmaß

Allgemeine Information:

Maßangaben bei Sunvillo sind grundsätzlich fertige (außen) Anlagenbreiten bzw. Anlagenhöhen. Sie müssen Ihre Maße so wählen (abziehen bzw. hinzugeben von Maßen), dass die Anlagen genügend Platz bzw. Zugaben haben. Sie können uns Maße auf den mm angeben.

Im unteren Teil wird Ihnen das genaue Aufmaß für die meisten Situationen erklärt.

Bestellbreite ist = fertige Breite der Anlage (Außenmaße der Anlage)

Bestellhöhe ist = fertige Höhe der Anlage (Außenmaße der Anlage)

Wichtig: Messen Sie immer an mehreren Stellen, nehmen Sie immer das kleinste Maß zum berechnen.

Tip: Nehmen Sie bitte zum messen der original Maße einen Zollstock. Falls dieser nicht in die Nische passen sollte öffnen Sie einfach das Fenster, damit Sie den Zollstock gut anhalten können. Messen Sie immer an mehreren Stellen wegen Fenster- bzw. Nischenmaßtoleranzen.

Bitte beachten Sie die Pakethöhen besonders bei der Montage IN und VOR der Nische

VS1 / VS2 / F1 / F2 - Anlagen

Anlagenhöhe (bestimmt) = Pakethöhe (ca. Angaben)

50 cm = 5 cm / 100 cm = 6 cm / 150 cm = 7 cm / 200 cm = 8 cm / 250 cm = 9 cm

VS3 / F3 - Verdunkelungsanlagen

Anlagenhöhe (bestimmt) = Pakethöhe (ca. Angaben)

50 cm = 8 cm / 100 cm = 10 cm / 150 cm = 12 cm / 200 cm = 14 cm / 250 cm = 16 cm

Größenbereich min. – max.

VS1: Breite = 12 – 150 cm / Hoch = 20 – 260 cm

VS2: Breite = 20 – 150 cm / Hoch = 20 – 260 cm

VS3: Breite = 20 – 150 cm / Hoch = 20 – 260 cm

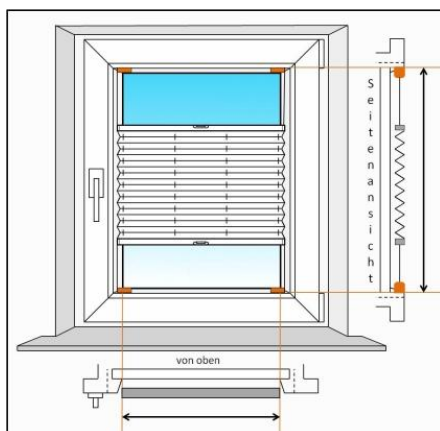
F1/F2/F3 : Breite = 15 – 230 cm / Hoch = 30 – 260 cm

Profilschienen sind je 19 mm hoch und 23 mm breit

Plissee



Aufmaß



Maßangabe zwischen den Glasleisten

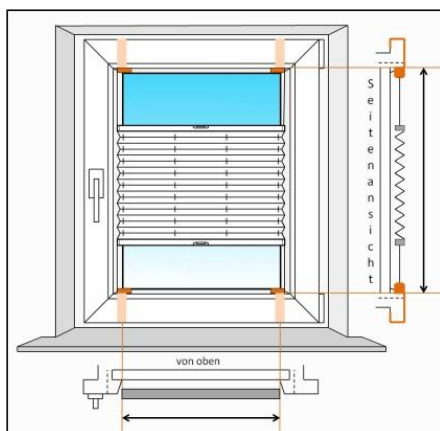
Breite gerade Glasleiste:

Glasbreite inkl. Gummidichtung abzgl. (-) 4 mm = Bestellbreite

Breite schräge Glasleiste:

Glasbreite inkl. Gummidichtung abzgl. (-) 4 bis 0 mm = Bestellbreite

Höhe = Vorderkante der Glasleisten = Bestellhöhe



Zwischen den Glasleisten mit Klemmträgern

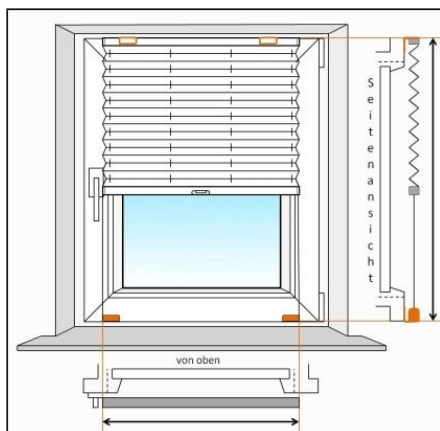
Breite gerade Glasleiste:

Glasbreite inkl. Gummidichtung abzgl. (-) 4 mm = Bestellbreite

Breite schräge Glasleiste:

Glasbreite inkl. Gummidichtung abzgl. (-) 4 bis 0 mm = Bestellbreite

Höhe = Vorderkante der Glasleisten abzgl. (-) 5 mm = Bestellhöhe



Auf dem Fensterrahmen

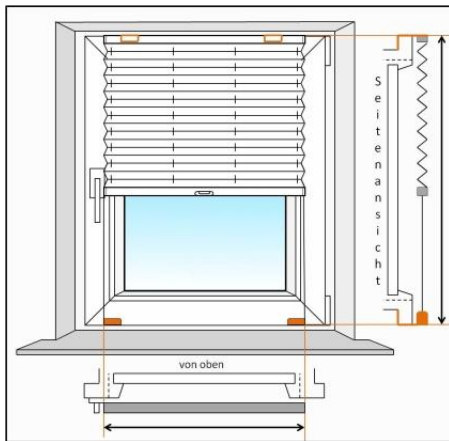
Breite: Glasbreite inkl. Gummidichtung zzgl. (+) gewünschten Überstand ca. 4 cm (je Seite 2 + 2 cm) = Bestellbreite (Achten Sie auf den Fenstergriff)

Höhe = Außenfensterflügelhöhe = Bestellhöhe

Plissee



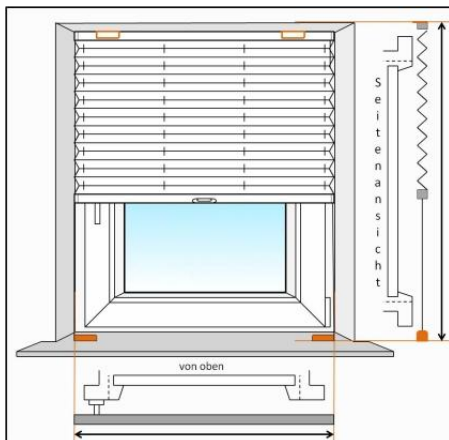
Aufmaß



Auf dem Fensterrahmen mit Klemmträgern

Breite: Glasbreite inkl. Gummidichtung zzgl. (+) gewünschten Überstand ca. 4 cm (je Seite 2 + 2 cm) = Bestellbreite (Achten Sie auf den Fenstergriff)

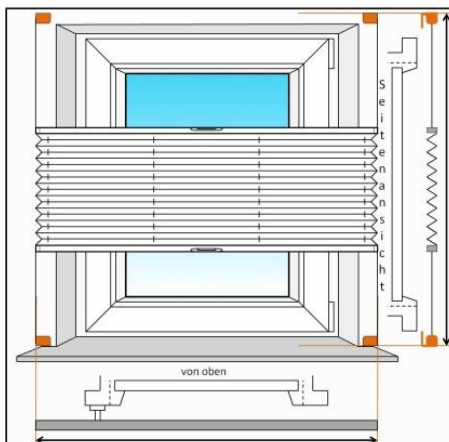
Höhe = Außenfensterflügelhöhe abzgl. (-) 5 mm = Bestellhöhe



Montage in der Nische

Breite: Nischenmaß abzgl. (-) 1 cm = Bestellbreite

Höhe: Nischenmaß = Bestellhöhe



Montage vor der Nische

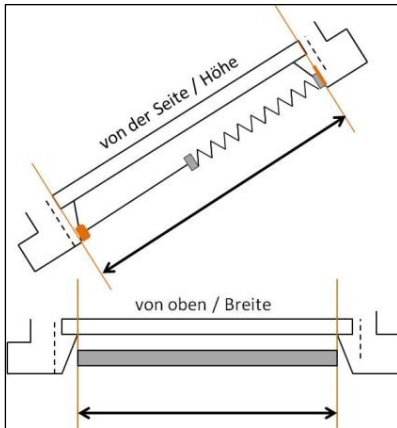
Breite: Nischenbreite zzgl. (+) je Seite 5 bis 15 cm (10 bis 30 cm) = Bestellbreite

Höhe: Nischenhöhe zzgl. (+) mind. Pakethöhe (siehe oben) oder nach Bedarf = Bestellhöhe

Plissee



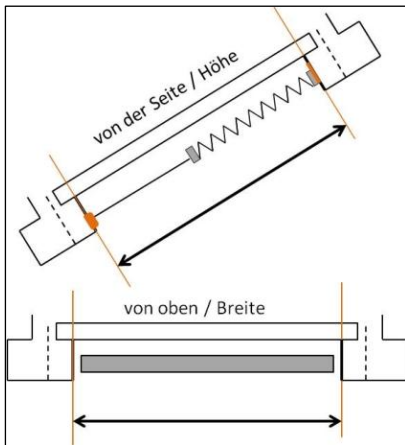
Aufmaß



Dachflächenfenstermontage schräge Falz

Breite = Vorderkante des Rahmens abzgl. (-) 0 bis 5 mm = Bestellbreite

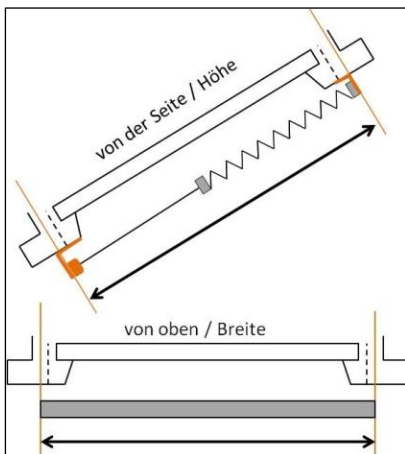
Höhe = Vorderkante des Rahmens = Bestellhöhe



Dachflächenfenstermontage gerade Falz

Breite = Glasbreite inkl. Gummidichtung abzgl. (-) 4 mm = Bestellbreite

Höhe = Vorderkante des Rahmens = Bestellhöhe



Dachflächenfenstermontage auf dem Rahmen

Breite = gewünschtes (außen) Breitenmaß der Anlage ein = Bestellbreite

Höhe = gewünschtes (außen) Höhenmaß der Anlage ein = Bestellhöhe