

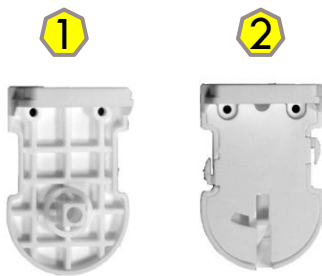
Rollo



Montageanleitung

Sie benötigen die folgenden Dinge für die Montage eines Rollos:

- Metermaß oder Bandmaß / Bleistift
- Schraubenzieher oder Akku-Schrauber
- evtl. Bohrmaschine
- evtl. Wasserwaage (Wandmontage)
- evtl. Spezialdübel und Schrauben



Montage Rollo R010

Montieren Sie die Universalträger (Decken- Wandträger) direkt an die Decke bzw. Wand.

1

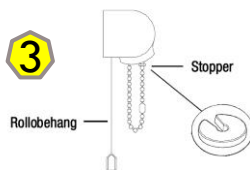
Montieren Sie zuerst den Halter (mit Steg) der auf der Bedienseite (Kette) sitzt.

2

Hängen Sie das Rollo in den 1 Halter ein und setzen den 2 Halter auf der gegenüberliegenden Seite provisorisch auf. Zeichnen Sie den Halter an. Nehmen Sie das Rollo wieder herunter und montieren den 2 Halter (mit den Langschlitz)



Nachdem beide Halter montiert wurden stecken Sie zuerst das Rollo auf den Halter 1 auf und führen dann den Pin der Rollowelle von unten bzw. von vorn in den Halter 2 ein. Das ordnungsgemäße Einrasten wird durch ein Klicken bestätigt.



3

Das Rollo ist jetzt gebrauchsfertig. Auf Wunsch können noch Kettenstopper für das Fixieren der oberen und unteren Endlage angebracht werden.

Wichtige Tipps

Achten Sie auf vorstehende Elemente (Griffen, Kippfenster) so das genügend Platz zwischen den Elementen und dem geschlossenen Rollo entsteht. (Knicke)

Bei der Montage muss unbedingt auf eine waagerechte und fluchtgerechte Montage geachtet werden, da sich das Rollo ansonsten nicht richtig aufrollen kann.

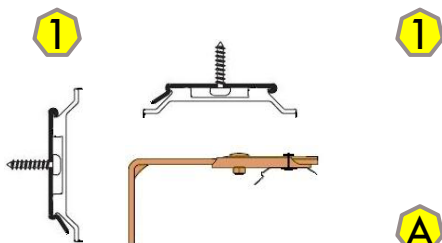
Rollo



Montageanleitung

Sie benötigen die folgenden Dinge für die Montage eines Rollos:

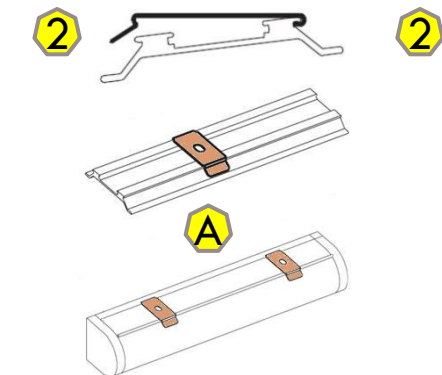
- Metermaß oder Bandmaß / Bleistift
- Schraubenzieher oder Akku-Schrauber
- evtl. Bohrmaschine
- evtl. Wasserwaage (Wandmontage)
- evtl. Spezialdübel und Schrauben



1 Montage Rollo R011 / R012 / DuoRollo

Montieren Sie die Universalträger (Decken- / Wandträger) direkt an die Decke bzw. Wand oder auf den Wandhalter.

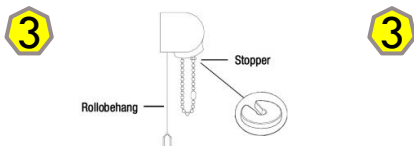
A Die Halterungen sollten mind. 5 cm von der äußeren Rollo - bzw. Profilkante entfernt montiert werden



2 Montage Schiene oder Kassette an Clipser

Legen Sie die Schiene zuerst vorne in den Clip ein. Danach klicken Sie den hinteren Teil in den Clip (Nase)

Tipps bei der Demontage: Clipnase nach oben drücken und Schiene vorsichtig in diesem Bereich nach unten ziehen



3 Das Rollo ist jetzt gebrauchsfertig. Auf Wunsch können noch Kettenstopper für das Fixieren der oberen und unteren Endlage angebracht werden.

Wichtige Tipps

Achten Sie auf vorstehende Elemente (Griffe, Kippfenster) so das genügend Platz zwischen den Elementen und dem geschlossenen Rollo entsteht. (Knicke)

Bei der Montage muss unbedingt auf eine waagerechte und fluchtgerechte Montage geachtet werden, da sich das Rollo ansonsten nicht richtig aufrollen kann.